

NÁVOD K POUŽITÍ

Prosévací válec Dufurt V60

pro péči o dokonalý trávník
pro zakládání, vyrovnání a údržbu trávníku

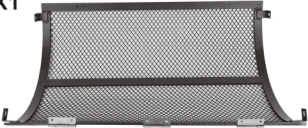



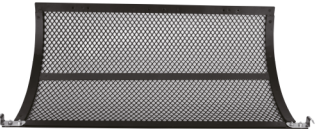









Tento návod k obsluze je součástí výrobku.

Obsahuje důležité informace a bezpečnostní pokyny pro uvedení výrobku do provozu, jeho obsluhu a údržbu.

Pozorně si tento návod přečtěte a ponechtejte si jej pro případné pozdější použití. Jestliže výrobek předáte jiným osobám, odevzdejte spolu s ním i tento návod.

Obsah balení

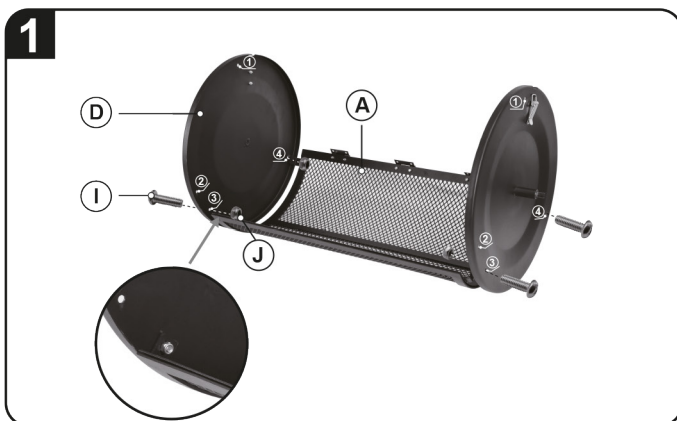
A	X1  Díl pláště A s panty	E	X2  Spodní díl držadla
B	X1  Díl pláště B bez pantů	F	X1  Horní díl držadla
C	X1  Díl pláště C s úchyty	G	X6  Šroub M4x10
D	X2  Bočnice se zámký	H	X6  Matice M4
		I	X8  Šroub M6x12
		J	X10  Matice M6
		K	X2  Šroub M6x30
		L	X2  Matice M10

Upozornění!

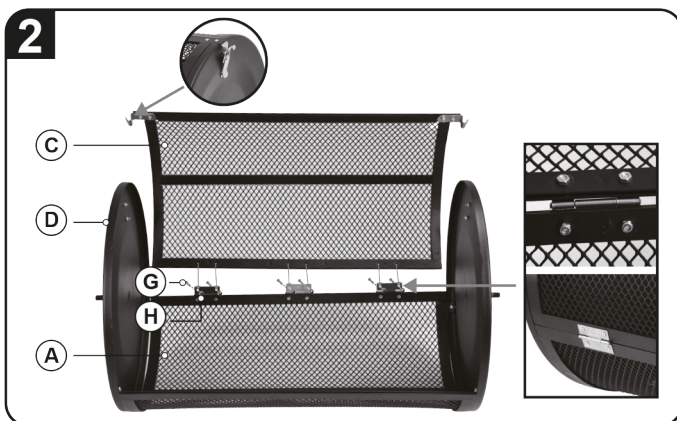
- Než začnete válec sestavovat, ujistěte se, že balení obsahuje všechny díly.
- Během montáže používejte ochranné pomůcky.
- Válec sestavujte pouze za denního světla nebo při velmi dobrém umělém osvětlení.
- V průběhu montáže zabraňte přístup osobám a zvířatům do prostoru montáže, hrozí nebezpečí jejich poranění.
- Neskladujte válec na přímém slunečním svitu, ve vlhkém prostředí a v prostorách s vysokou teplotou.
- Po každém použití válec vyprázdněte a řádně vyčistěte.
- Tělo válce není pochozí, hrozí riziko poškození válce a pádu.
- Před použitím se ujistěte, že v upravovaném povrchu nejsou ostré tvrdé části, které by válec mohli poškodit a tím způsobit jeho korozi.

Sestavení válce

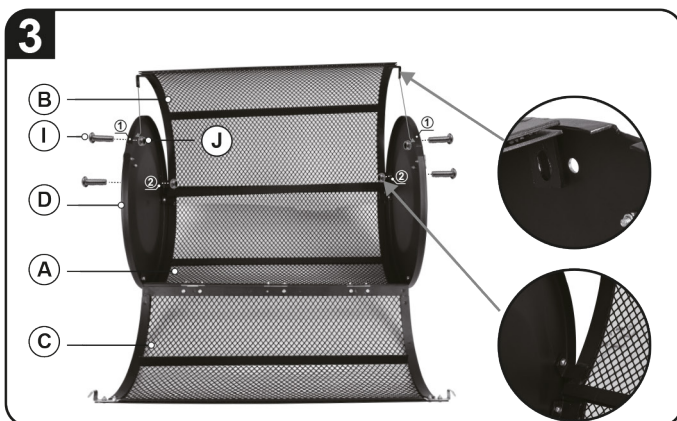
- K montáži budete potřebovat: křížový šroubovák a stranové klíče
- Matice jsou samojistné, není třeba používat podložky a vždy jsou použity na vnitřní straně spojení.
- Před sestavováním identifikujte všechny díly.



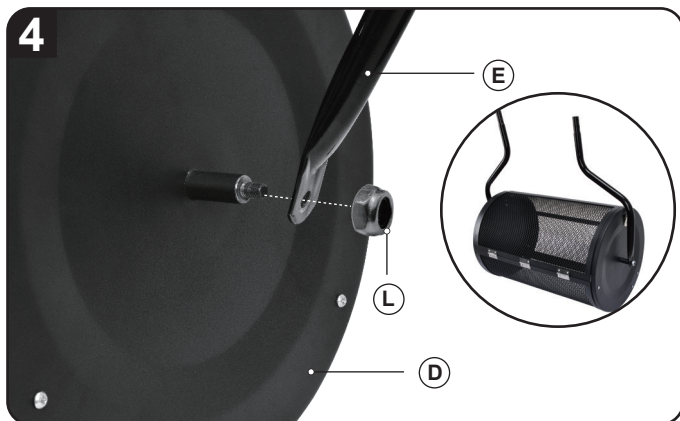
Spojte plášť „A“ s bočnicemi „D“ pomocí šroubů „I“ a matic „J“ v otvorech bočnice 3 a 4, dbejte na to, aby strana s panty pláště „A“ byla u otvoru 4.



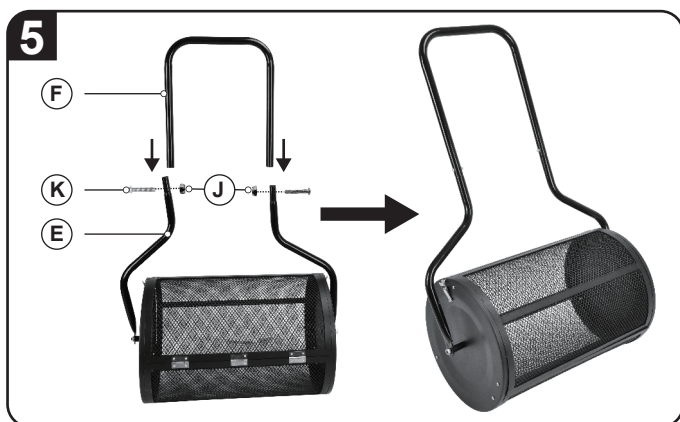
Spojte plášť „A“ s pláštěm „C“ panty. K propojení použijte šrouby „G“ a matice „H“. Matice vždy musí být na vnitřní straně propojení. Zahnutí pláště musí kopírovat tvar bočnice.



Spojte plášť „B“ s bočnicemi „D“ pomocí šroubů „I“ a matic „J“



Spojte spodní díly držadla „E“ s osami bočnic „D“ pomocí matice „L“ tak, aby se jejich horní části zužovali nad válec.



Na spodní díly držadla „E“ nasuňte horní díl držadla „F“ a propojte je pomocí šroubů „K“ a matic „J“

- Veškeré spoje plně dotáhněte a ověřte zda nic nebrání otáčení válce.
- Ujistěte se, že zámky pasují na úchyty na plášti „C“ a jde je plně zavřít.

Typy při používání

- Doporučujeme upravovanou plochu zbavit nechtěného plevelu před použitím válce.
- Doporučujeme před použitím válce upravovanou plochu provzdušnit vertikutátorem.

Záruční podmínky

- Záruka platí po dobu dvou let od data nákupu. Uchovejte všechny doklady o nákupu společně s návodem. Doklad o nákupu bude požadován při uplatňování záručních nároků.
- Reklamacce zboží se řídí právním řádem ČR.
- Záruka se vztahuje na veškeré vady způsobené chybou ve výrobě nebo vadou materiálu ovlivňující jejich funkčnost.
- Kupující je povinen po zakoupení válce zkontrolovat, zda není porušen transportní obal nebo poškozena jiná část. V případě, že dojde ke zjištění vady, tak neprodleně o této skutečnosti informujte prodejce.
- Vykazuje-li válec zjevné vady, které se projeví ihned po zprovoznění, a pro které zařízení nelze užívat, je kupující povinen zboží bez odkladu reklamovat.

ZÁRUKA SE NEVZTAHUJE NA:

- Opotřebení v důsledku nesprávné instalace nebo nesprávného používání, příp. nesprávného uskladnění.
- Běžné opotřebení zařízení odpovídající charakteru a době jeho užívání.
- Vady způsobené mechanickým poškozením.
- Vady způsobené vlivem živelných sil.
- Vady vzniklé v důsledku použití nestandardních prostředků a nevhodných čistících pomůcek.
- Přírozenou ztrátu stálobarevnosti s ohledem na působení slunečního záření.
- Používáním výrobku pro jiné než rekreační účely